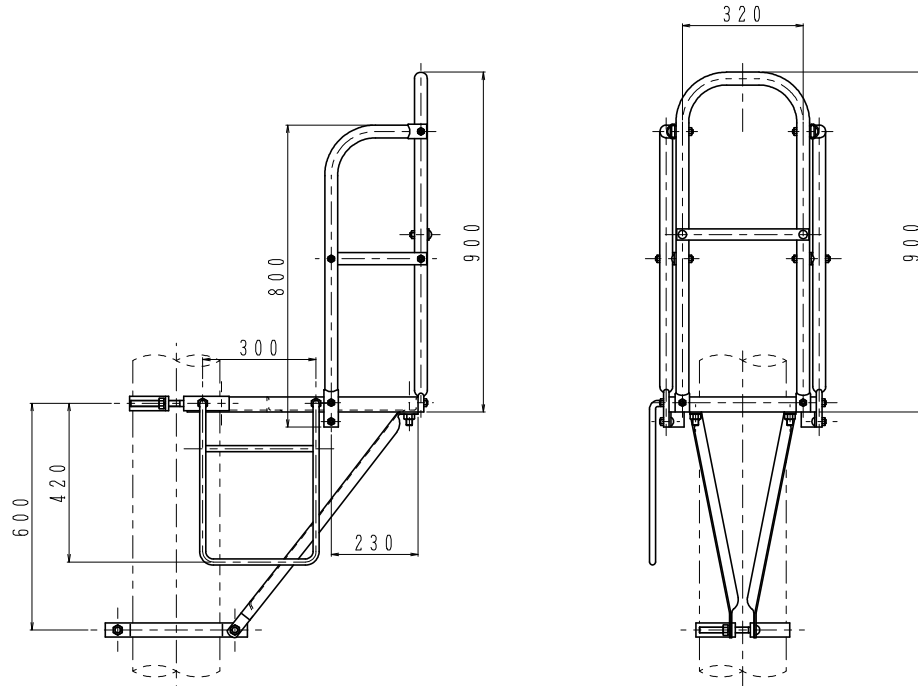
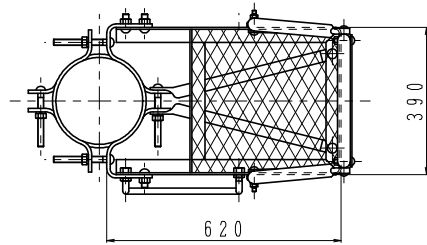


品名

プラットホームS



コードNo.	種別	D
2405	S-(S)	φ230
2406	S-(SS)	φ190

表面処理：溶融亜鉛めっき

2015.11.11

佐藤鉄工株式会社