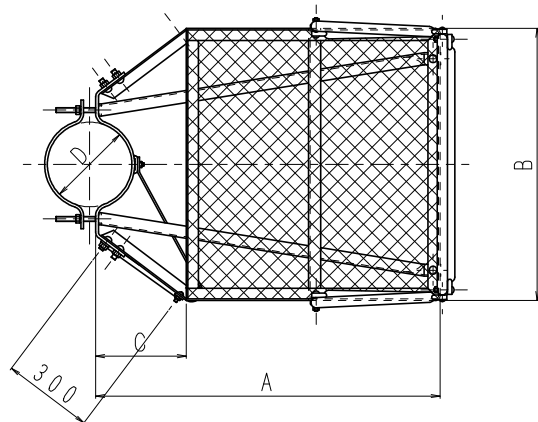


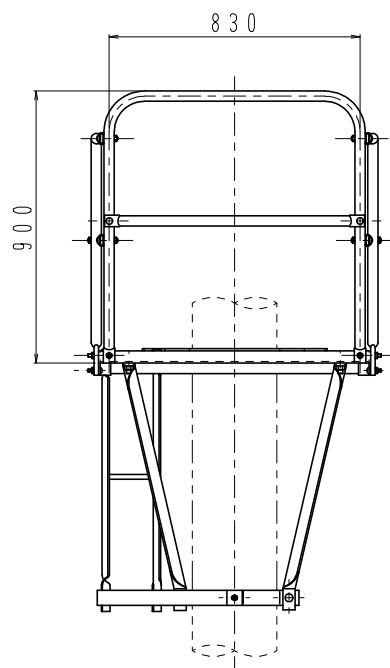
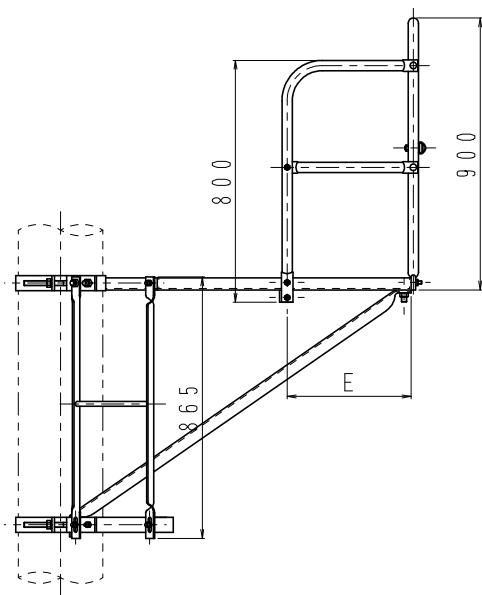
品名

プラットホームLL



コードNo.	種別	A	B	C	D	E
2375	LL-(L)	1140	900	300	φ280	410
2380	LL-(S)	1140	900	300	φ230	410
2381	LL-(SS)	1140	900	300	φ190	410

( ) の記号はバンドの大きさを表す。



表面処理：溶融亜鉛めっき

2016.5.30

佐藤鉄工株式会社