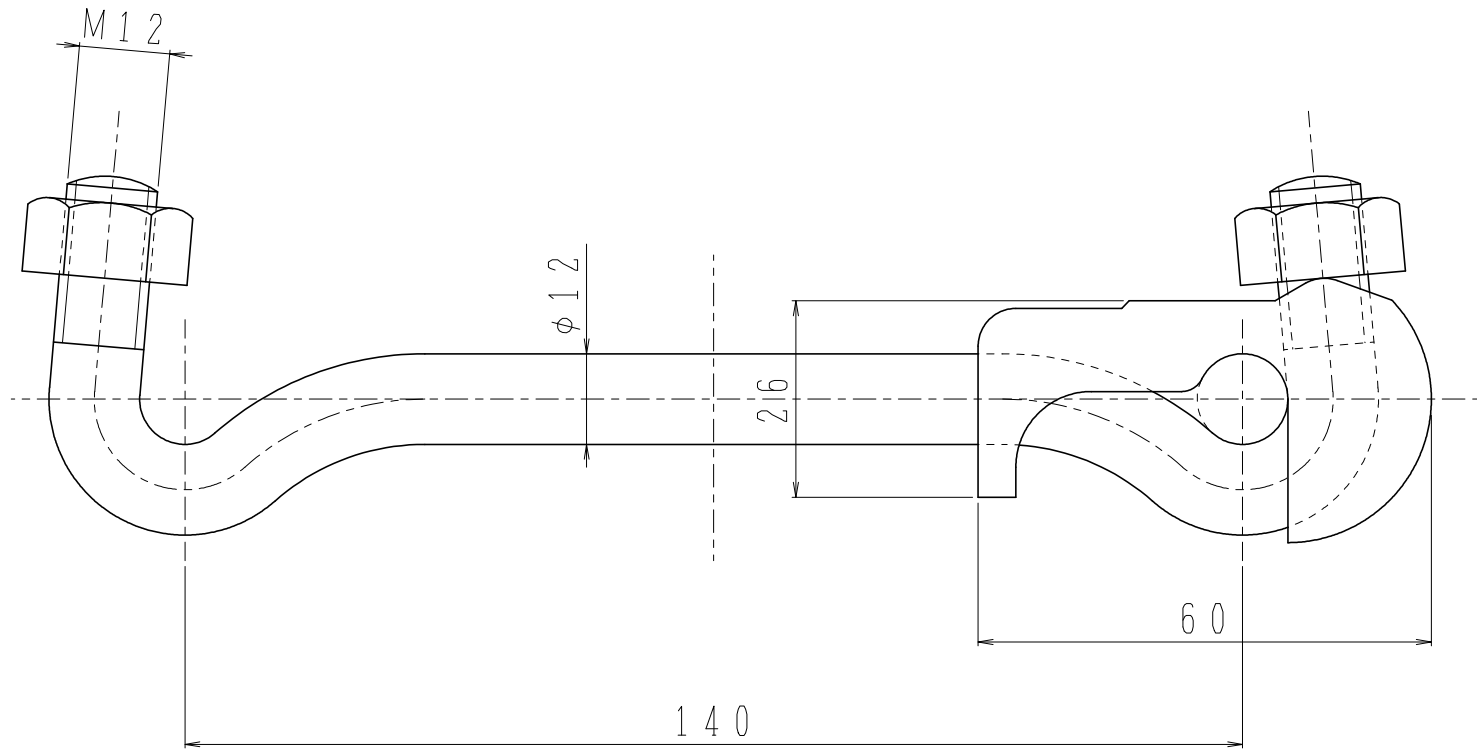


品 名

B柱間引留金物用セパレータ



(株)三代川製作所製

表面处理：溶融亜鉛めっき

2015.12.08

佐藤鉄工株式会社