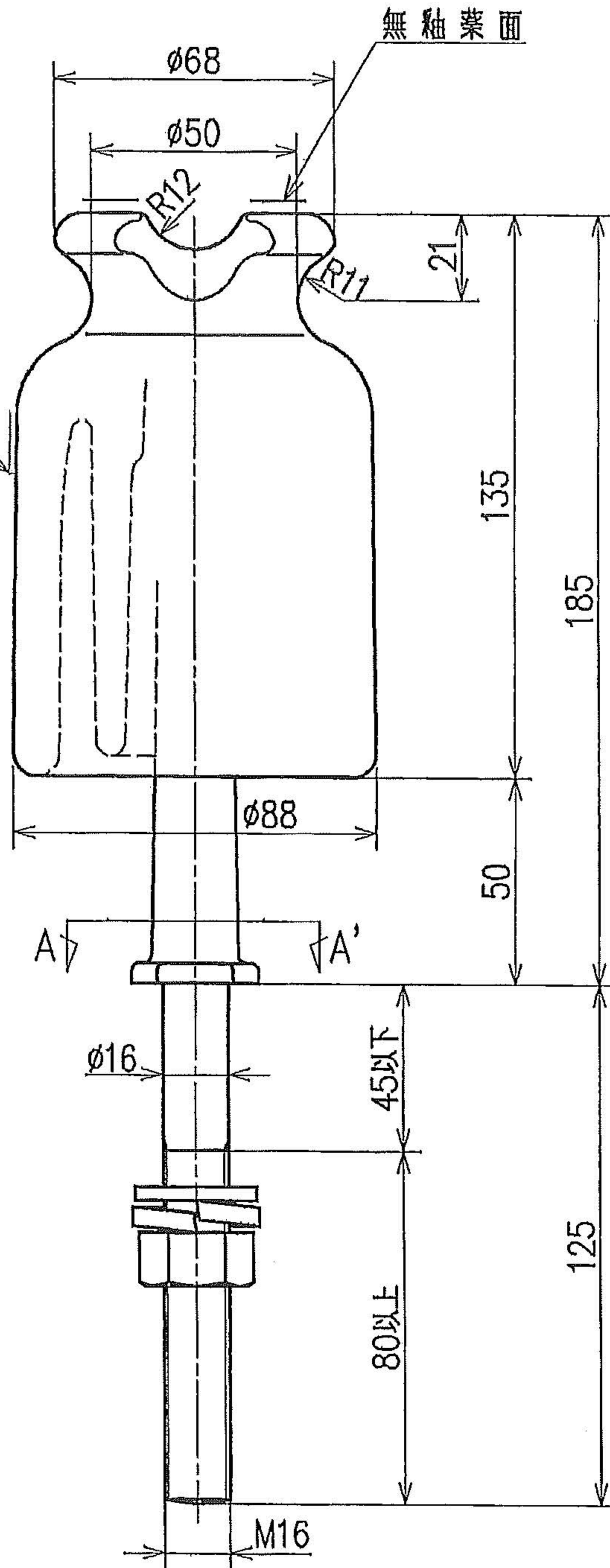
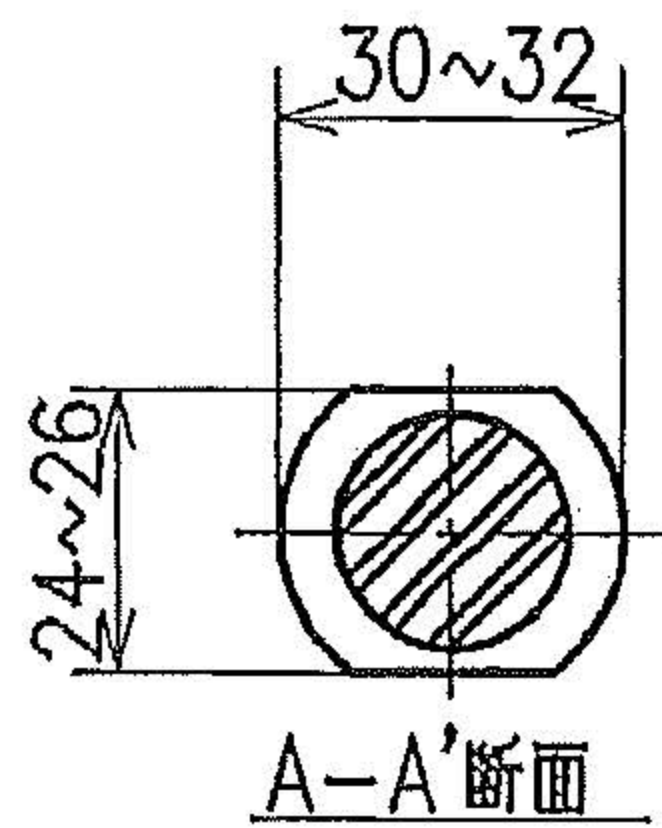





  
**KORAN**  
**03.2**  
 (メーカー略称)  
 (製造年月)



商用周波注水耐電圧	30 kV
雷インパルス耐電圧	85 kV
商用周波油中破壊電圧	100 kV
曲げ耐荷重	1860 N 1分周
表面閃絡距離	150mm
表面漏洩距離	360mm

**出 図**  
 '09.8.07  
 技術部  
 (株)香蘭社

釉薬の色は白色とする

承認 	検 	製 	名 称	耐塩高圧ピンがいし				
株式会社 香蘭社			尺 度	1/2	目 符	H17.2.28	コ ー ド No.	1510333
			品 番	KD-672A	図 番	61412		